

ST 060 113 4809



- Rosetas corredizas Ø 70 mm
- Calibración 150 mm ± 13 mm
- Salida ducha de 3/8"
- Con regulación de caudal

	Cromo	ST 060 113 4809-00
	Platino cepillado	ST 060 113 4809-06
	Platino	ST 060 113 4809-08
	Dark Chrome	ST 060 113 4809-19
	Latón cepillado (Oro 23k)	ST 060 113 4809-28
	Bronce cepillado	ST 060 113 4809-42
	Champagne cepillado (Oro 22k)	ST 060 113 4809-46
	Champagne (Oro 22k)	ST 060 113 4809-47
	Dark Platinum cepillado	ST 060 113 4809-99

Componentes individuales de este set

Necesita los siguientes componentes para este set

1x 34 443 979-00



1x 11 431 809-00



ST 060 113 4809

Error: Subreport could not be shown.



	Cromo	11 431 809-00
	Platino cepillado	11 431 809-06
	Platino	11 431 809-08
	Dark Chrome	11 431 809-19
	Latón cepillado (Oro 23k)	11 431 809-28
	Bronce cepillado	11 431 809-42
	Champagne cepillado (Oro 22k)	11 431 809-46
	Champagne (Oro 22k)	11 431 809-47
	Dark Platinum cepillado	11 431 809-99



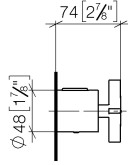
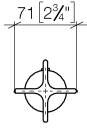
VAIA Termostato de ducha - Cromo

VAIA

ST 060 113 4809

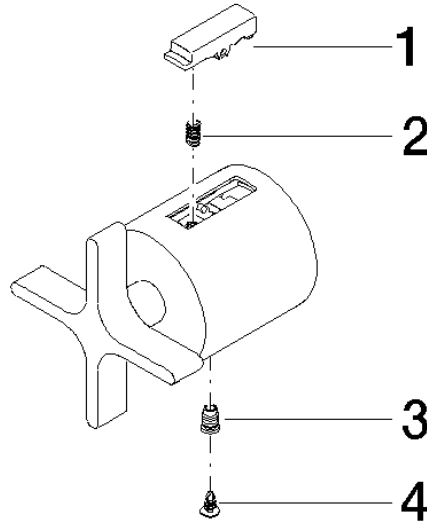
ST 060 113 4809

mm [inches]



ST 060 113 4809

Piezas para otros
acabados pueden
encontrarse aquí:
Platino cepillado



Lista de piezas de recambios

N°	Número de artículo	Denominación	Cantidad de montaje	Plazo de entrega
1	09 21 33 050 90	manilla	1	2
2	90 16 02 027 00 90	resorte	1	2
3	09 31 11 511 90	varilla	1	2
4	09 31 20 521 90	tapón	1	2